



# GKT 55 GCE Professional

정밀하고 깔끔한 절단, 최상의 집진력! 보쉬 플런지쏘 시스템



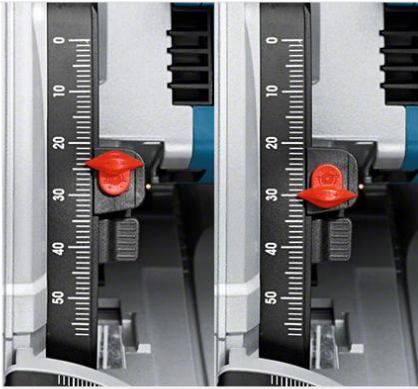




특장점.1

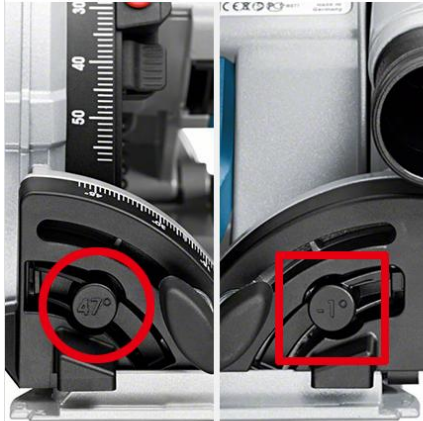
정확한 절단 깊이 조절

- 정확하고 미세하게 mm까지도 쉽게 조절 가능합니다.



가이드레일 있을 때

가이드레일 없을 때



특장점.2

확장 가능한 경사 절단

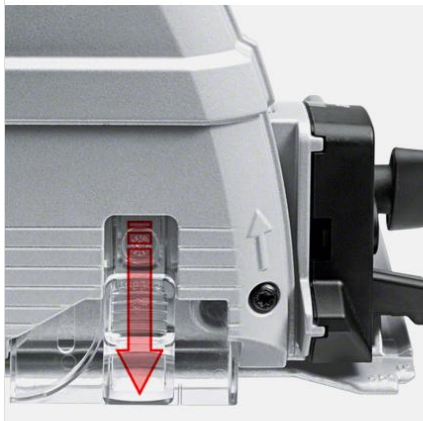
- 표시된 -1° 또는 47°로 표시된 버튼을 눌러 절단 각도 범위를 정확하게 확장할 수 있습니다.



특장점.3

편리한 사면 절단 - 가이드레일에 최적화된 피벗 포인트

- 어떤 경사각이 설정 되어도 한번에 절단 가능 (별도 어댑터가 필요없음)



특장점.4

고효율 분진 추출

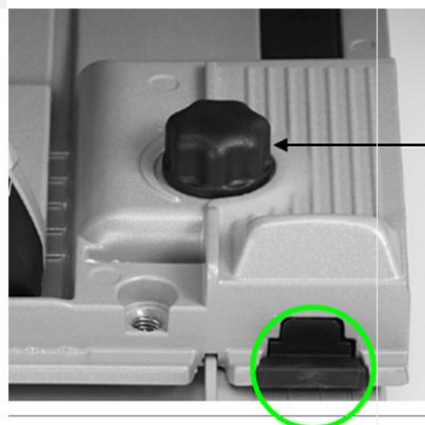
- 깨끗한 작업환경을 위해 투명한 플라스틱 커버가 절단 표면까지 내려가 분진 추출을 용이하게 합니다.



특장점.5

다양한 종류의 가이드레일에 적용 가능

- 완벽한 호환성 : GKT 55 GCE 제품 밑판 하단의 고무를 제거하면 페스톨, 메타보 가이드레일과도 완벽 호환



## GKT 55 GCE Professional

정밀하고 깔끔한 절단, 최상의 집진력! 플런지쏘 시스템

### 편리한 날교체

사용하기 편리하며 직관적인  
날 교체 메카니즘

### 고품질 톱날

목재 및 보드 재료의  
정밀 절단을 위한  
소음 방지 톱날

### 파워풀한 출력과 안정성

일정한 전력공급 및  
과부하 보호 기능을 갖춘  
1400와트 모터로 강력한  
성능을 제공합니다.

정확한 절단 깊이 조절 가능

보쉬 FSN  
시스템의  
100% 호환

### 집진기 연동가능

실내 작업 현장에서도  
고효율의 먼지 추출  
가능으로 깨끗한 작업 가능

분진 추출 극대화를  
위한 투명 커버

정확한 각도 절단  
-1°부터 47° 까지  
정확한 각도 절단력



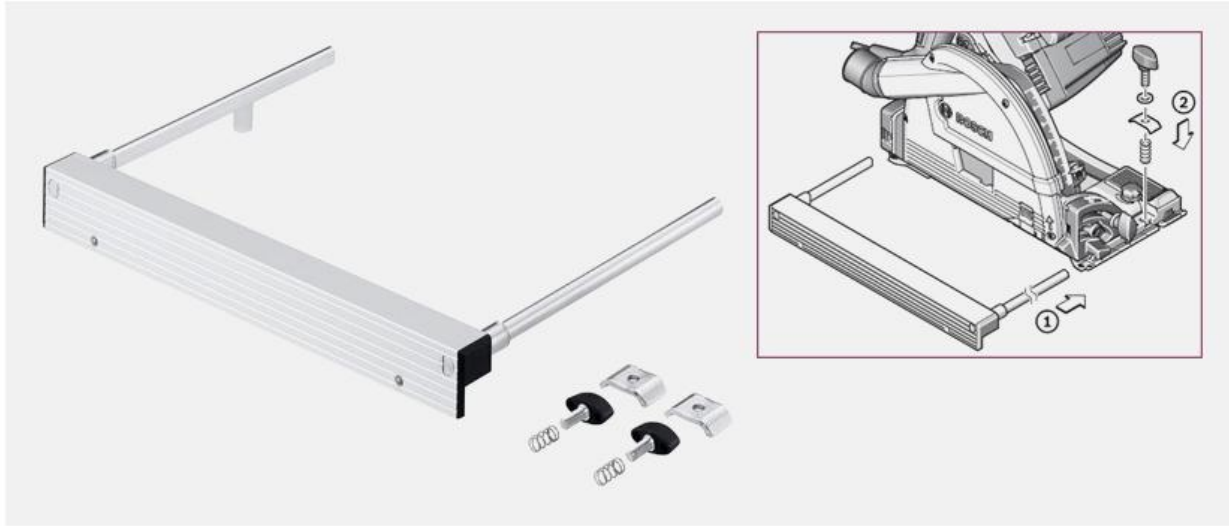
## 기술적 세부 사항

|                          |               |
|--------------------------|---------------|
| ① 전압 (W)                 | 1,400         |
| ② 무부하속도 (rpm)            | 3,600 ~ 6,250 |
| ③ 절단 깊이 (90° / 45°) (mm) | 57 / 42       |
| ④ 톱날 지름 (mm)             | 0             |
| ⑤ 내경 사이즈 (mm)            | 20            |
| ⑥ 무게 (kg)                | 4.7           |
| ⑦ 바닥 판 재질                | 마그네슘 다이캐스트    |



## 전기용품 안전인증번호

SW08034-16001/ MSIP-REI-BCS-GKT55GCE / 원산지 : 독일



주문번호 1 600 Z00 00X

평행 가이드



주문번호 2 609 390 392 / 2 609 390 393

fl 35mm  
3m / 4.5m  
GAS 15, 25, 50, 50 M



주문번호 2 607 002 163 / 2 607 002 164

fl 35mm  
3m / 4.5m  
GAS 15, 25, 50, 50 M



주문번호 0 601 9C3 1B0

청소기 GAS 35 M AFC



주문번호 2 608 676 250 :18T

목재용 원형톱날  
2 608 676 251 : 24T  
2 608 676 252 : 40T



**보증서비스 안내**

- 무상 서비스     보증 유효 기간 내 제품 중 품질 결함이 발생한 경우  
                          배터리 6개월 / 스킵 전 제품(충전기, 배터리 포함) 6개월
- 무상 서비스 절차    가까운 보쉬 A/S센터 방문, 보쉬 A/S센터로 제품 배송  
                          (보증 유효기간 확인을 위한 구입 영수증 혹은  
                          제품 보증서 지참)
- 보상판매            부품 공급 중단에 의한 제품 단종 또는 수리가 불가능  
                          제품의 경우, 보쉬가 책정한 가격에 따른 보상판매를  
                          말하며, 보상판매는 지정된 보쉬 A/S센터에서만 가능
- 배송료              유상서비스의 경우 왕복배송료 전액 고객 부담
- 무상 서비스에 해당되지 않는 경우
  - a. 제품의 보증 유효 기간이 만료된 경우
  - b. 제품을 사용함으로 생기는 자연적인 단순 소모성 부품  
          (카본브러쉬, 베어링, 실링, 전원선, 칩 등)
  - c. 비트/수공구류/증정품 및 판촉물(예 : 랜턴)
  - d. 수명이 다한 경우 - 배터리, 충전기, 필터, LED,  
          그 외 소모성 부품들
  - e. 고객 과실, 천재지변, 비 순정부품의 사용, 비 지정  
          서비스센터에 의한 수리의 경우

**지역별 보쉬 A/S 센터** \*는 AS에 전문화된 센터입니다.

|                            |                         |                         |
|----------------------------|-------------------------|-------------------------|
| *서울 청계 서비스센터 02) 2279-5029 | *대전 서비스센터 042) 639-0942 | *광주 서비스센터 062) 363-9150 |
| *서울 구로 서비스센터 02) 2683-8397 | *인천 서비스센터 032) 584-5207 | *부산 서비스센터 051) 319-1566 |
| *안양 서비스센터 031) 479-0975    | *천안 서비스센터 041) 570-8709 | *제주 서비스센터 064) 702-0982 |
| 서울 강동 02) 485-0942         | 경기 포천 031) 541-0983     | 부산 금정 051) 522-9948     |
| 서울 광진 02) 3424-4414        | 대전 오정 042) 626-0975     | 부산 사상 051) 324-9948     |
| 서울 시흥 02) 806-8338         | 대전 대덕 042) 627-2197     | 전북 남원 063) 636-0989     |
| 서울 시흥 2 02) 807-5173       | 청주 상당 043) 213-0945     | 전북 전주 1 063) 255-0982   |
| 서울 동대문 02) 921-4693        | 대구 북구 053) 604-5722     | 전북 전주 2 063) 243-2315   |
| 서울 성동 1 02) 2281-0972      | 대구 중구 3 053) 255-8280   | 전북 익산 1 063) 855-7709   |
| 서울 강북 02) 903-0989         | 대구 북성 053) 255-4209     | 전북 익산 2 063) 843-0989   |
| 경기 안산 031) 495-6948        | 대구 태평 053) 257-7212     | 전북 군산 063) 443-3468     |
| 경기 의정부 031) 843-0909       | 경북 포항 054) 244-2085     | 전북 정읍 063) 531-0940     |
| 경기 남양주 031) 529-5700       | 경북 구미 054) 475-7600     | 강원 원주 033) 743-2211     |
| 경기 시흥 031) 430-1188        | 대구 달서 053) 584-0140     | 강원 강릉 033) 645-3789     |
| 경기 평택 031) 653-0946        | 경남 창원 055) 265-5865     | 제주 일도 064) 751-0989     |
| 경기 평택 031) 663-0940        | 울산 남구 052) 257-1894     |                         |
| 경기 수원 031) 294-0918        | 광주 서구 062) 603-0942     |                         |
| 경기 수원 2 031) 246-0919      | 광주 광산구 062) 955-4962    |                         |
| 경기 성남 031) 744-3030        | 전남 목포 061) 283-3456     |                         |

콜센터 : 080-955-0909  
 소비자통합사이트 : [www.bosch-pt.co.kr](http://www.bosch-pt.co.kr)  
 공식 온라인 커뮤니티 : [cafe.naver.com/boschpt](http://cafe.naver.com/boschpt)  
 페이스북 : [www.facebook.com/boschpt](http://www.facebook.com/boschpt)